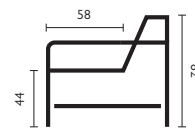


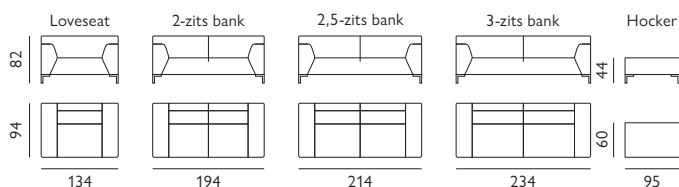
Oron

Kenmerken

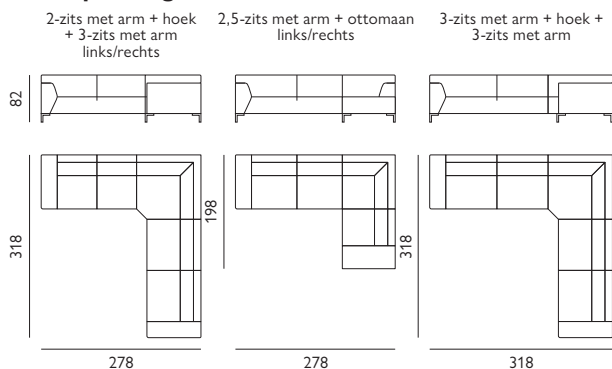
- Keuze uit **stof** of **microleer**
- Keuze uit **vele kleuren**
- Hoogwaardige vulling van **Sandwich polyether** of **Pocketvering**
- Metalen **poot** zwart
- Keuze uit **2 zithoogtes:** 44 cm of 46 cm



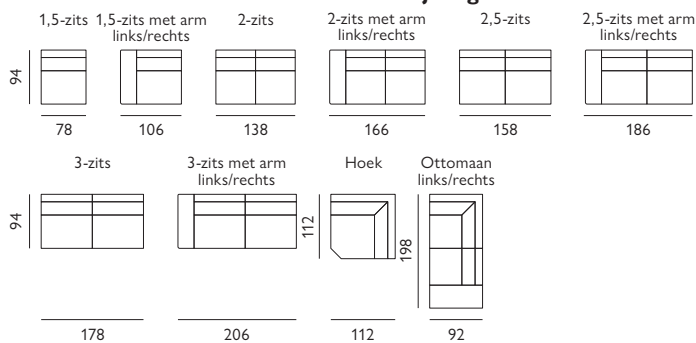
Basisopstellingen



Hoekopstellingen veel voorkomend



Of stel met onderstaande elementen je eigen bank samen



Afgebeeld als 3-zits bank
in stof rhythm



Feelings Wonen
stoffencollectie

All in house *just enjoy*

5 jaar zorgeloos zitgenot. Bij de aanschaf van een zitmeubel kun je het **All in House Just Enjoy servicepakket** afsluiten. Met dit pakket koop je optimale bescherming, 100% garantie op de constructie, professionele hulp bij calamiteiten en bij vlekken. Wij vertellen je er graag meer over.

Let op! Onder voorbehoud van typefouten/afwijkingen in afmeting tot 5% zijn mogelijk.